

VD 0307-13

13th Setembro, 2013

Marcos Galvano



Metalização Maçarico 187 e Maçarico Duraloy

13/setembro/2013

LINCOLN
ELECTRIC



Maçarico 187 e Maçarico Duraloy

A Harris Possui Três Modelos de Maçarico Para Metalização.

Maçarico 187



Maçarico Duraloy



Maçarico Duraloy PLUS



LINCOLN
ELECTRIC



Maçarico 187 e Maçarico Duraloy

- Maçarico de metalização 187



Opera com acetileno
Projeto leve
Sistema de segurança para evitar retorno de chama e injeção
de gases misturados no reservatório de pó
Usa o punho padrão 85

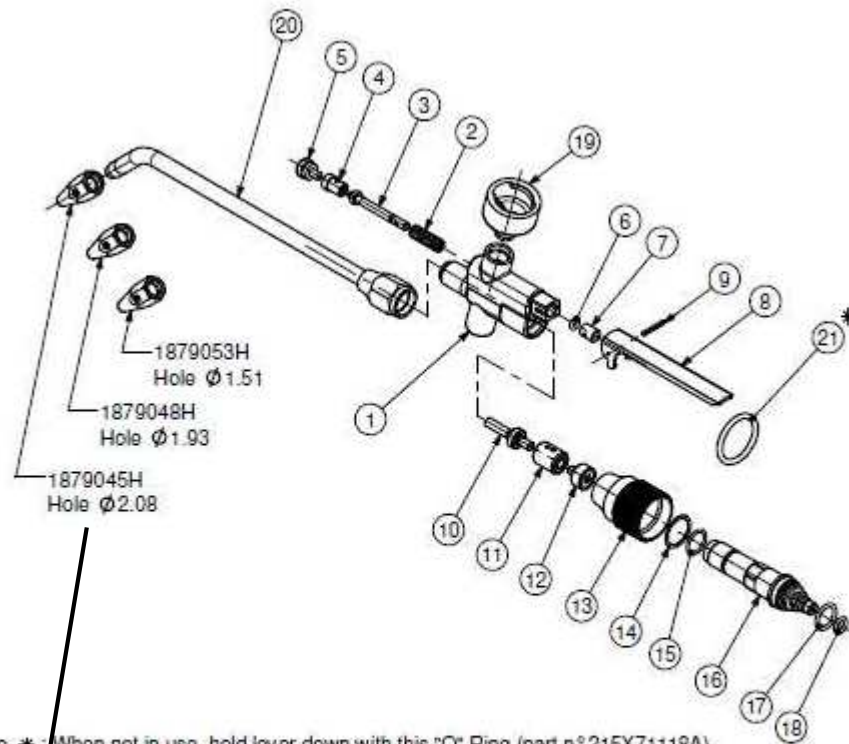
LINCOLN
ELECTRIC

HARRIS
A LINCOLN ELECTRIC COMPANY

Maçarico 187 e Maçarico Duraloy

HARRIS

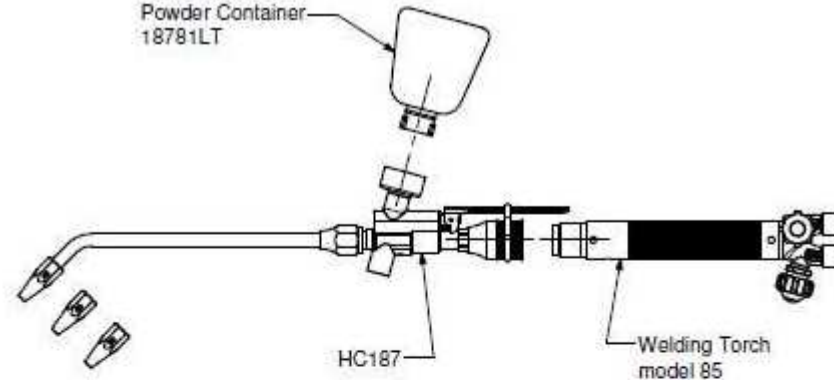
POWDER ATTACHMENT MODEL HC187



Note * : When not in use, hold lever down with this "O" Ring (part n°215X71118A).
Otherwise lever pressure might close the internal rubber valve and interfere with smooth powder flow)

IMPORTANT: All repairs or conversions should be carried out by a qualified repairer, with genuine HARRIS parts, to HARRIS repair specifications, and in accordance with local laws or regulations. No contaminant (grease, oil, others) to come in contact with oxygen.

Powder Container
18781LT



POWDER TORCH MODEL 187

SIB Code	SIB Description	Item	Qty/Kit
13209	P.MAC - KIT INJETOR DE PO - 187	2	1
		3	1
		4	1
		5	1
		6	1
13210	P.MAC - KIT ALAVANCA - 187	7	1
		8	1
		9	1
		10	1
13211	P.MAC - KIT INJETOR DE GAS - 187	11	1
		12	1
		13	1
		14	1
		15	1
		16	1
		17	1
		18	1
13212	P.MAC - KIT VEDACAO - 187	17	1
12300	P.MAC - B187 - EXTENSAO - 187	20	1

Como solicitar peças de reposição (Kits)

Bicos também podem ser adquiridos separadamente

LINCOLN
ELECTRIC



Maçarico 187 e Maçarico Duraloy

- Maçarico de Metalização Duraloy



Extensões e bicos adequado para soldagem e aquecimento

Reservatório de pó de fácil montagem, com possibilidade de reservatório adicionais de fácil setup

Fácil troca de pó

Custo acessível com peças padrão a outros modelos

Elevado nível de segurança operacional

Fácil uso e ideal para metalização de regiões de difícil alcance

Acessórios de fácil montagem e instalação

Baixo custo operacional, com o uso de Oxigênio e Acetileno

LINCOLN
ELECTRIC

HARRIS
A LINCOLN ELECTRIC COMPANY

Maçarico 187 e Maçarico Duraloy

- **Maçarico de Metalização Duraloy PLUS**

Maçarico modular, com diversos acessórios

Extensões e bicos adequado para soldagem e aquecimento

Reservatório de pó de fácil montagem, com possibilidade de reservatório adicionais de fácil setup

Fácil troca de pó

Custo acessível com peças padrão a outros modelos

Elevado nível de segurança operacional

Fácil uso e ideal para metalização de regiões de difícil alcance

Acessórios de fácil montagem e instalação

Baixo custo operacional, com o uso de Oxigênio e Acetileno



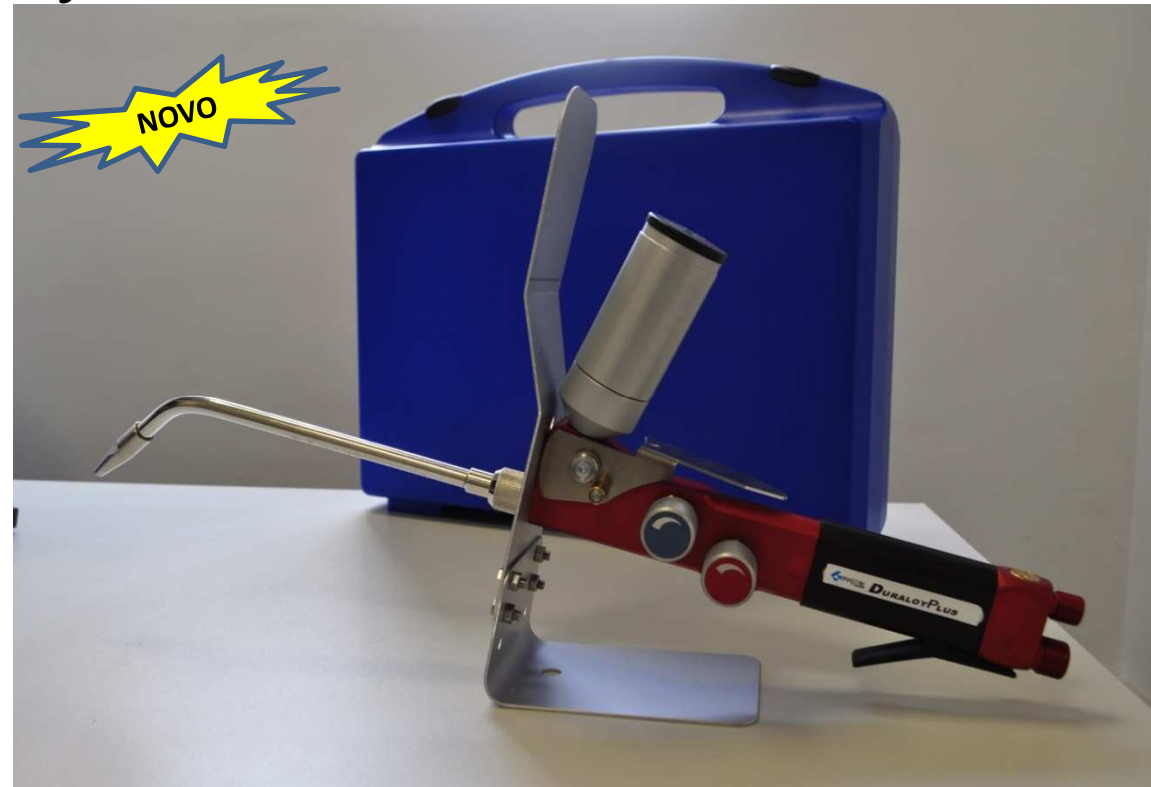
LINCOLN
ELECTRIC

HARRIS
A LINCOLN ELECTRIC COMPANY

Maçarico 187 e Maçarico Duraloy

- Maçarico Duraloy PLUS

Placa de proteção térmica
com apoio de bancada



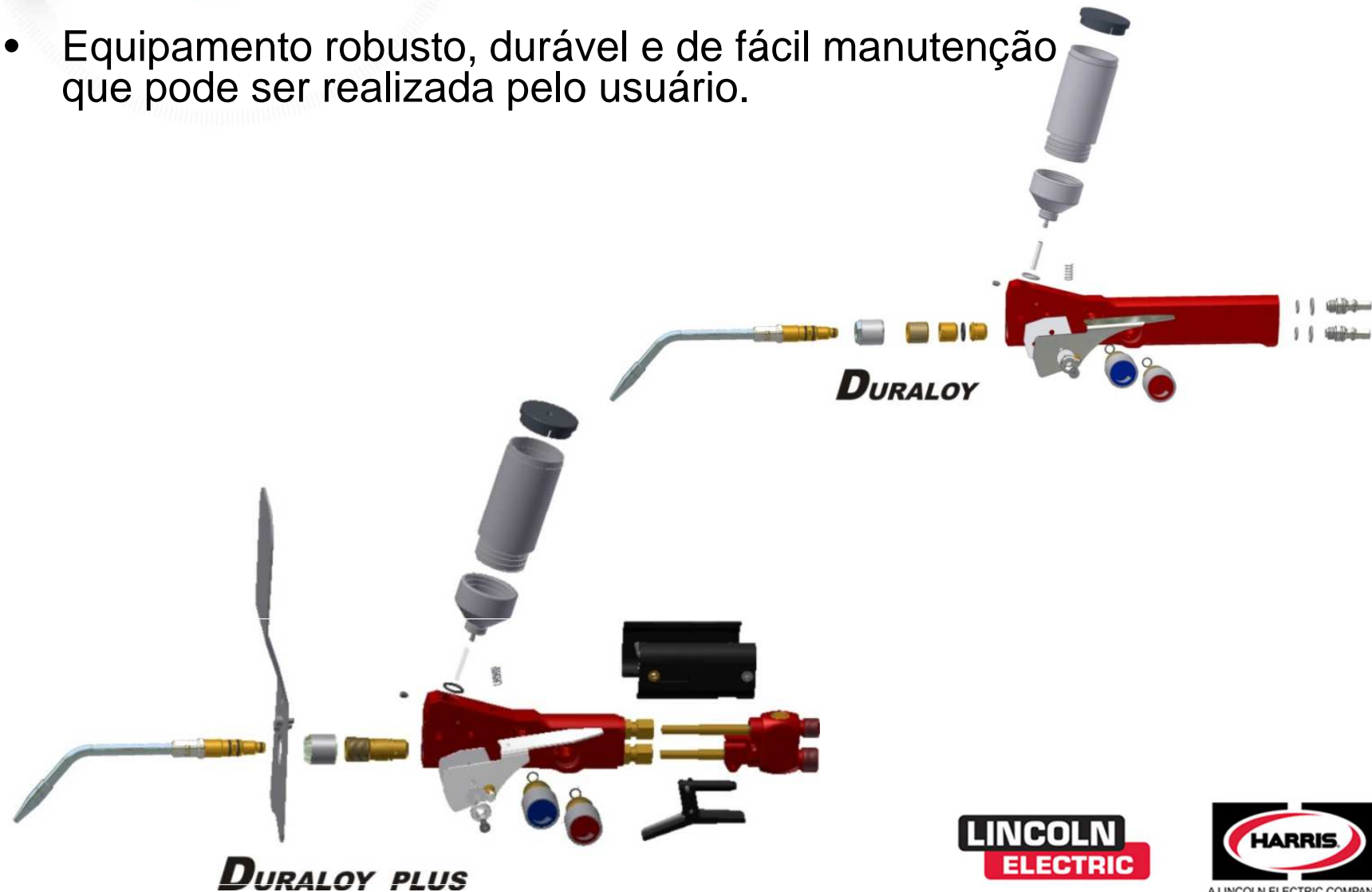
Gatilho para fechamento
rápido dos gases

LINCOLN
ELECTRIC

HARRIS
A LINCOLN ELECTRIC COMPANY

Maçarico 187 e Maçarico Duraloy

- Equipamento robusto, durável e de fácil manutenção que pode ser realizada pelo usuário.

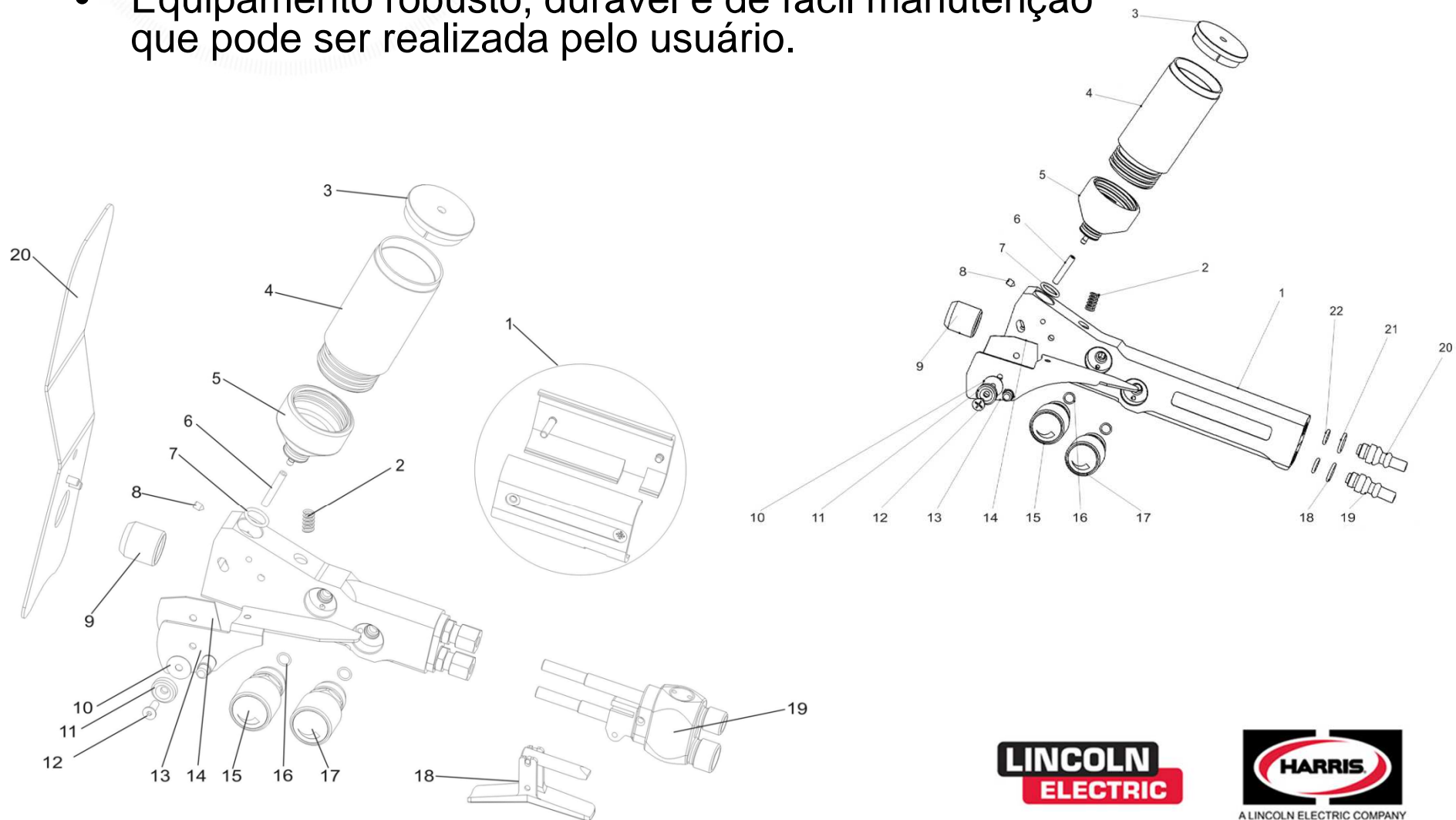


**LINCOLN
ELECTRIC**



Maçarico 187 e Maçarico Duraloy

- Equipamento robusto, durável e de fácil manutenção que pode ser realizada pelo usuário.

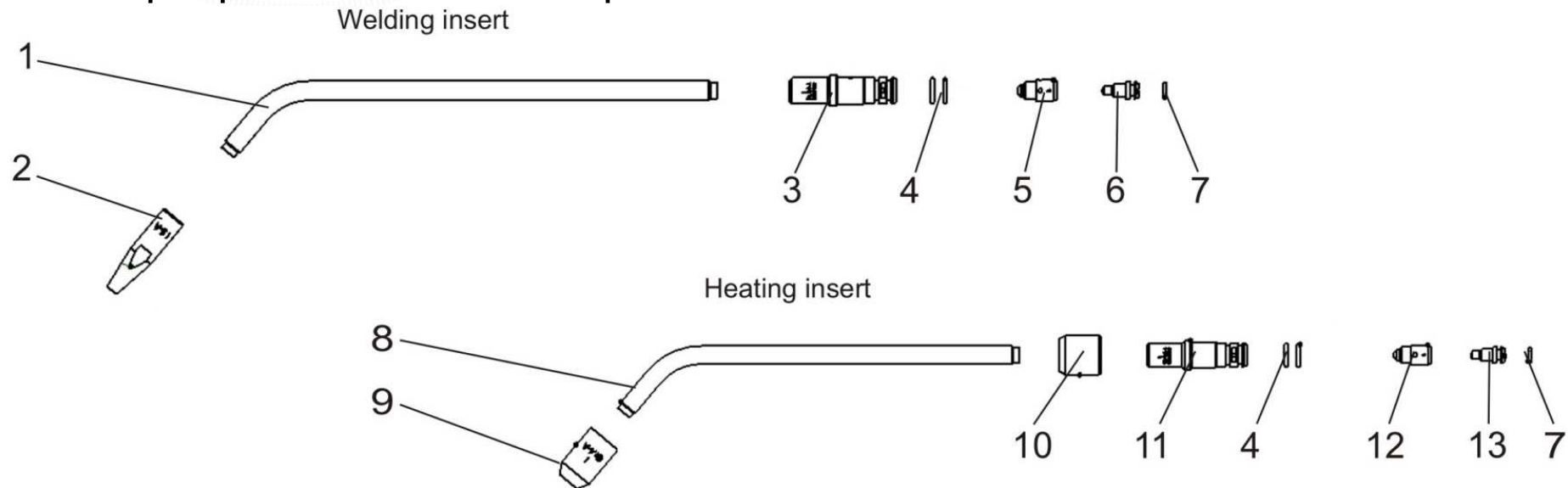


LINCOLN
ELECTRIC



Maçarico 187 e Maçarico Duraloy

- Equipamento robusto, durável e de fácil manutenção que pode ser realizada pelo usuário.



5 opções de bicos para metalização com ou sem inserto de metal duro e
2 opções de bicos para pré aquecimento

Position	Article-Number	Description
2	HFS-1014-0038	Nozzle for welding/spray insert size 1
2	HFS-1014-0039	Nozzle for welding/spray insert size. 2
2	HFS-1014-0040	Nozzle for welding/spray insert size 3
2	HFS-1014-0041	Nozzle for welding/spray insert size 4
9	HFS-1014-0043	Preheating nozzle size 4
9	HFS-1014-0044	Preheating nozzle size 5

LINCOLN
ELECTRIC



A LINCOLN ELECTRIC COMPANY

Maçarico 187 e Maçarico Duraloy



LINCOLN
ELECTRIC

HARRIS
A LINCOLN ELECTRIC COMPANY

Maçarico 187 e Maçarico Duraloy

• Alguns Exemplos de Aplicações

Peças novas ou recuperadas

- Revestimentos resistentes a:
- Abrasão
- Erosão
- Fricção
- Corrosão química*



LINCOLN
ELECTRIC

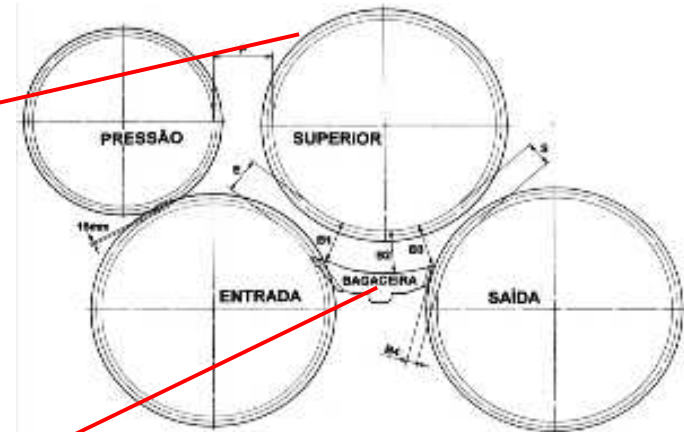


Maçarico 187 e Maçarico Duraloy

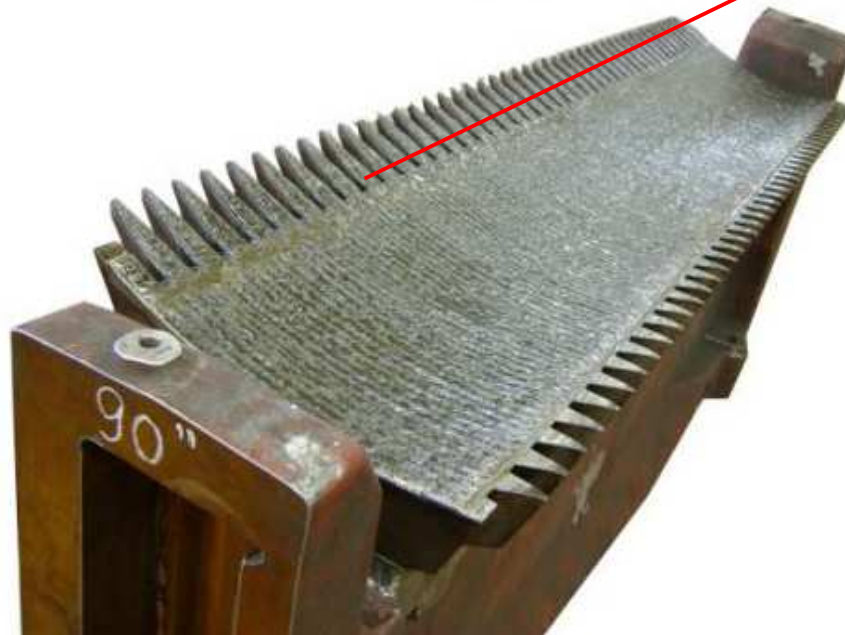


Maçarico 187 e Maçarico Duraloy

Pente



Bagaceira



LINCOLN
ELECTRIC

HARRIS
A LINCOLN ELECTRIC COMPANY

Maçarico 187 e Maçarico Duraloy



LINCOLN
ELECTRIC



A LINCOLN ELECTRIC COMPANY



Maçarico 187 e Maçarico Duraloy

Para Soluções em Aplicações de
Metalização - Consulte

Marcos Galvano (11) 4993 8110 / 97678 2267
marcos.galvano@harris-brastak.com.br

Sidnei Gimenez (11) 4993 8116 / 97677 9278

Carmem Lucia Barbosa (11) 4993 8105
Carmem.barbosa@harris-brastak.com.br

